



広報



シンボルマーク

かみのせき

～花咲く海の町・上関～

ホームページ <http://www.town.kaminoseki.lg.jp/>

メールアドレス koho@town.kaminoseki.lg.jp

笑顔も満開！

～志田 菜の花まつり～



平成 30 年

4 月

〈主な内容〉

- 平成30年度予算を
お知らせします 2～3
- 風力発電事業について 4
- 城山歴史公園桜まつり 5
- スポーツクラブ・
文化サークル会員募集 9
- 子育て包括支援センターが
開設しました 11



平成30年度予算をお知らせします

3月7日から16日まで開会された3月定例町議会で、平成30年度の一般会計及び特別会計の予算が承認されました。

一般会計の予算額は、対前年度比2.7%減の32億7,000万円、特別会計の予算額は対前年度比43.0%増の32億4,509万6,000円となりました。

平成30年度予算の概要についてお知らせします。

■予算編成にあたって

「第4次上関町総合計画」であげられている、今後5年間における重点施策の「定住促進対策の強化」、「産業の振興と雇用の創出」、「住みやすいまちを実感できるソフト事業の維持拡大」を中心に、限られた財源の中で、住民満足度や事業本来の目的等を見定め、的確な事業展開を進めていくことを基本として、平成30年度予算を編成しました。

厳しい財政状況においても、住民サービスの低下や住民の負担増とならないように努めていく方針のもと、29年度と同様に、定住対策（定住促進住宅の整備促進、子育て世代の支援）、暮らしの支援（高齢者福祉の充実、生活支援策の拡充）、産業観光振興（地場産業の育成の充実、観光産業の育成の充実）を重点項目としました。

■主な建設事業

●新庁舎建設事業

30年度から32年度にかけて実施します。

30年度は基本・実施設計、旧上関小学校校舎解体工事等を行います。

●漁港建設事業

上関、室津、八島の各漁港の機能保全工事、祝島漁港航路待合所出入口ゲート設置工事等を行います。

●観光施設整備事業

祝島航路待合所建設工事、旧祝島航路待合所解体工事等を行います。

●道路新設改良事業

町道白井田蒲井線道路改良工事、町道惣津観音線道路改良工事等を行います。

●風力発電施設整備事業（特別会計）

29年度から30年度にかけて上盛山への風力発電施設整備工事等を行います。



▲解体する旧上関小学校



▲町道白井田蒲井線道路改良工事



▲町営バスも温泉も安価で利用



▲みんなの笑顔が溢れるまちに

■町民の生活支援は引き続き実施します

●自治会組織等運営費助成

各地区に世帯に応じて自治会の運営費を助成します。

●福祉優待バス乗車証交付事業

高齢者の方等は、柳井～上関間のバスを1乗車町内は100円、町外は最大300円で乗車できます。

また、上関海峡温泉を半額で利用できます。

●小中学生の医療費無料化

所得制限をなくし、すべての中学3年生までの医療費が無料となります。

●インフルエンザ予防接種助成

65歳未満の方は個人負担が5割、65歳以上の方は個人負担が3割でインフルエンザの予防接種を受けることができます。

●高等学校通学定期購入助成

柳井～上関間のバス定期券の購入費の半額を助成します。

■一般会計予算

歳入内訳	予算額 (千円)	構成比 (%)	増減率 (%)	歳出内訳	予算額 (千円)	構成比 (%)	増減率 (%)
町 税	181,695	5.6	△ 3.8	議 会 費	59,613	1.8	5.2
地 方 譲 与 税	19,000	0.6	0.0	総 務 費	560,562	17.1	22.5
利 子 割 交 付 金	800	0.0	0.0	民 生 費	728,168	22.3	△ 0.5
配 当 割 交 付 金	500	0.0	△50.0	衛 生 費	309,179	9.5	2.7
株 式 等 譲 渡 所 得 割 交 付 金	500	0.0	△50.0	労 働 費	1,301	0.0	0.0
地 方 消 費 税 交 付 金	47,000	1.4	△ 4.1	農 林 水 産 業 費	221,425	6.8	△29.5
自 動 車 取 得 税 交 付 金	5,000	0.2	150.0	商 工 費	130,510	4.0	24.2
地 方 特 例 交 付 金	100	0.0	0.0	土 木 費	542,754	16.6	△ 0.2
地 方 交 付 税	1,590,000	48.6	△ 4.2	消 防 費	91,018	2.8	△11.7
交 通 安 全 対 策 特 別 交 付 金	10	0.0	0.0	教 育 費	226,959	6.9	△15.4
分 担 金 及 び 負 担 金	10,059	0.3	△ 9.8	災 害 復 旧 費	1,150	0.0	0.3
使 用 料 及 び 手 数 料	46,227	1.4	△ 5.6	公 債 費	375,251	11.5	△17.7
国 庫 支 出 金	210,216	6.4	2.2	諸 支 出 金	110	0.0	0.0
県 支 出 金	204,563	6.3	△22.9	予 備 費	22,000	0.7	0.0
財 産 収 入	1,795	0.1	0.0	合 計	3,270,000	100.0	△ 2.7
寄 附 金	30,000	0.9	0.0				
繰 入 金	320,405	9.8	21.0				
繰 越 金	30,000	0.9	0.0				
諸 収 入	52,730	1.6	36.5				
町 債	519,400	15.9	△ 4.5				
合 計	3,270,000	100.0	△ 2.7				
自 主 財 源	672,911	20.6	9.5				
依 存 財 源	2,597,089	79.4	△ 5.5				

■自主財源とは

地方公共団体が自主的に収入しうる財源で、町税、分担金及び負担金、使用料及び手数料、財産収入、寄附金、繰入金、繰越金、諸収入がこれに該当する。

■依存財源とは

国・県の意思により定められた額を交付されたり、割り当てられたりする収入。そのうち、地方交付税は行政需要を賄うべき税収入の地域的不均衡を是正するため一定の基準により国が交付する税で、その用途について何らの制限も受けない。

■特別会計予算

会計名	予算額 (千円)	増減率 (%)	説明
国民健康保険事業	620,424	△15.1	国民健康保険の給付のための会計
後期高齢者医療	80,240	0.7	後期高齢者医療保険料を徴収し、広域連合へ納付するための会計
介護保険			
保険事業勘定	648,289	△ 5.3	介護保険の給付のための勘定
介護サービス事業勘定	1,900	△28.3	町が事業者として介護保険サービスを行うための勘定
へき地診療所事業	58,641	△ 0.5	四代、白井田、八島、祝島の各診療所を運営するための会計
へき地歯科診療所事業	34,890	△ 3.8	歯科診療所（上関・祝島）を運営するための会計
簡易水道事業	132,744	3.6	簡易水道を運営するための会計
農業集落排水事業	14,516	24.7	戸津地区の集落排水を運営するための会計
漁業集落排水事業	20,296	23.1	四代地区、八島地区の集落排水を運営するための会計
航 運 事 業	37,846	3.2	八島～上関航路を運営するための会計
風 力 発 電 事 業	1,545,310	257.1	風力発電施設を整備し、売電収入を得るための会計
用 地 取 得 事 業	50,000	0.0	公共用地を先行取得するための会計
合 計	3,245,096	43.0	

■平成 30 年度末の基金の現在高見込

基金名	現在高見込 (千円)	増減率 (%)
財 政 調 整 基 金	236,635	△29.4
公 共 施 設 建 設 基 金	237,191	△20.1
そ の 他 の 基 金	1,754,377	△ 8.9
合 計	2,228,203	△12.9

■平成 30 年度末の町債の現在高見込

基金名	現在高見込 (千円)	増減率 (%)
一 般 会 計	3,485,352	5.2
特 別 会 計	2,249,184	190.9
合 計	5,734,536	40.3

風力発電所建設事業について

上関町は、少子高齢化や人口減少等により、まちの産業が昔に比べると縮小し、税収や地方交付税等が年々減少しています。

町の財源も年々厳しくなっており、このままだと今の公共サービスを維持していくことが大変難しくなっています。

このようなことから、平成23年に上関海峡温泉「鳩子の湯」、平成26年には「道の駅上関海峡」を建設・開業しました。これにより町外から多くの方が来町し町の活性化が図られています。また、ふるさと納税では返礼品の充実や積極的なPRなどにより、年々寄附金額が増加しています。

さらに、新たな財源を生み出す1つの施策として、『風力発電事業』を起こしました。

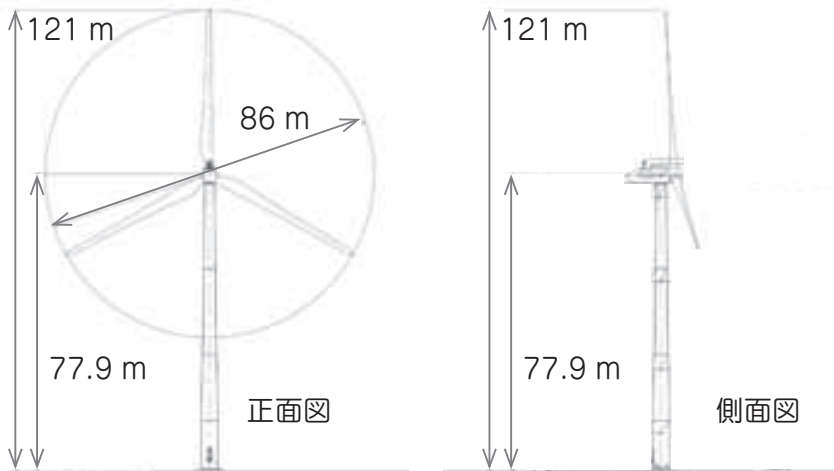
この事業は、風況の良い上盛山付近に風力発電施設2基を建設し、発電した電力を売電して、その収益を町の自主財源とするものです。

また、風車本体を搬入するため、町道惣津観音線の道路拡幅工事が必要となり、必然的に上盛山展望台への観光道路の整備につながります。これにより、上盛山周辺に計画されている、四季に通じた花木を整備する「花木公園」の事業も可能となります。

このように、「新たな財源確保」、「上盛山観光道路の改良」、「観光スポットの整備」の事業になると考え、風力発電所建設を進めています。

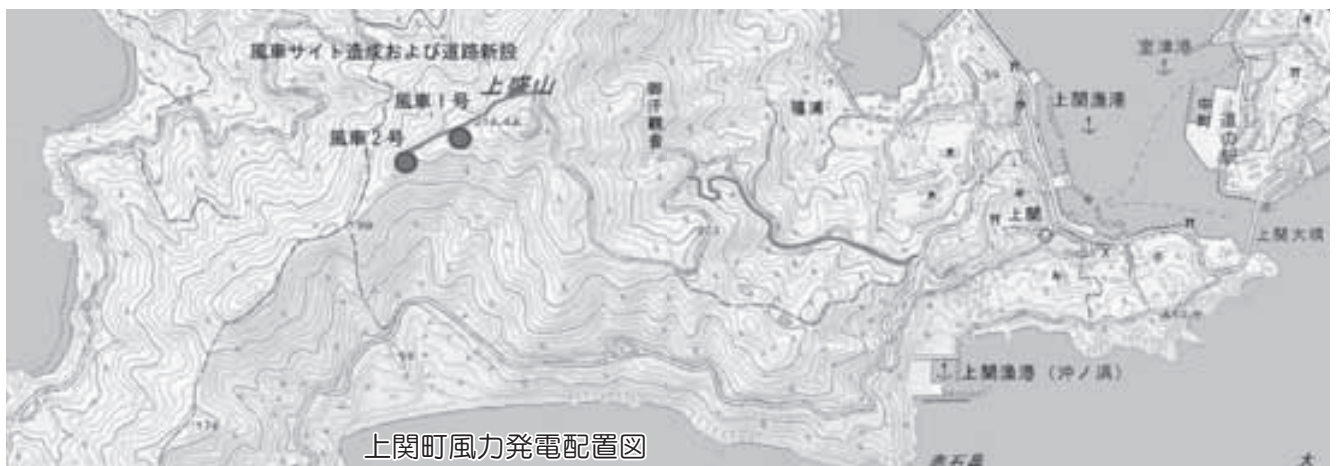
この事業では、平成27年より測量調査や地質調査、環境調査などの事前調査を行いました。環境調査は1年をかけて行い、調査結果では「建設後も環境への影響はほとんどない」との報告を受けています。このことは、関係地区の方々には説明会を通じて周知を行いました。

平成29年からは、町道惣津観音線の拡幅工事をはじめ、風力発電設置場所の敷地造成や進入道路の工事にも着手しています。今後の予定としては、今年の夏頃から風車本体の輸送が始まり、引き続き設置場所で組立・据付を行います。その後、試運転等を行い、平成31年春には営業運転を開始する予定です。



この工事に当たり、住民の皆様には大変ご迷惑をおかけしますが、安全を確保しながら工事を進めて参りたいと思っておりますので、ご理解とご協力をお願いします。

■問い合わせ先
生活環境課 環境係
☎62-0314



桜まつり

2月24日から3月4日まで、城山歴史公園で「桜まつり」が開催されました。
 今年は、寒波の影響で開花が2週間近く遅れましたが、上関の河津桜をひと目見ようと、県内外から、延べ9、200人もの観光客が訪れました。

期間中の土日には、保育園児によるどんでん節踊りやジャンケン大会、平生町の和琴グループによる琴の演奏会なども行われ、河津桜とともに楽しんでいただけたようです。

また、ほのぼの活性化センターでの雛まつりつるし飾り展や、上関中学校多目的スペースでの「朝鮮通信使船上関来航図」(レプリカ)と関連資料展も同時開催され、好評を得ていました。公園内では、特産品を始め、うどんやたい焼き、揚げ物、甘酒などの販売ブースが並び、桜を愛でながら、お腹も満足となったのではないのでしょうか。



▲どんでん節踊り



▲ジャンケン、ポン♪



▲琴の音色にみんなうっとり



▶コスプレヤーも参上!



お行儀よく「ハイ、ポーズ♪」▶



朝鮮通信使展

～上関中多目的スペース～



教育委員会ニュース



新1年生の交通安全を願って

一般社団法人山口県トラック協会柳井支部より、小学校新入学児童に黄色い雨傘、新中学生に自転車用セーフティライトが寄贈され、3月8日に上関支部長の西哲夫さんから、山方教育長へ目録とともに手渡されました。

毎年、同協会から寄贈されるこれらの用品は、町内小中学生の通学時の交通安全に役立っています。

皆さんもぜひ、児童・生徒の交通安全にご協力をお願いします。

ありがとう 6年生！

卒業式を間近に控えた3月14日、放課後子ども教室では、6年生のお別れ会が開催されました。

1年生から5年生までが、短い練習期間にもかかわらず一生懸命練習し、クイズやダンス、劇などを披露しました。劇では、主役の男子が体調不良のため、急きょ代役での上演というハプニングもありましたが、みんなで助け合いながら無事に終わることができ、拍手喝采でした。

最後に、在校生の代表者が6年生1人ひとりにメッセージを綴った色紙を手渡し、「今までありがとうございました。中学校に行っても頑張ってください」とお礼の言葉を述べました。

お別れ会の後、6年生は卒業記念として、岩木和美さんの指導でポスターづくりにも挑戦しました。できあがった作品は、20日の卒業式終了後にみんなに手渡されました。



▲真剣な表情！うまくできるかな？



図書館だより

新刊図書のご案内（4月）

題名	著者・出版社
いろいろばあ	新井 洋行
おいしそうなしろくま	柴田 ケイコ
ムーミンのふしぎ	トーベ・ヤンソン
ちょうちょうひらひら	まど みちお
ハンカチやさんのチーフさん	どい かや
ルルとらうのいちごのデザート	あんびる やすこ
999 ひきのきょうだいのおひっこし	木村 研
あきない世傳金と銀	高田 郁
味噌大全	渡邊 敦光
コンダクター	矢月 秀作
盤上の向日葵	柚月 裕子
物語のおわり	湊 かなえ
海馬の尻尾	荻原 浩
棲月	今野 敏
ほどよく距離を置きなさい	湯川 久子
Lily	石田 ゆり子
神楽坂純愛	深井 美野子
筋読み	田村 和夫
人間の未来 AI の未来	山中 伸弥
ときめく多肉植物図鑑	TOKIIRO
手紙（上・下）	東野 圭吾
花粉症は1週間で治る！	溝口 徹
たのしいあんの本	なかしま しほ
レシピを見ないで作れるようになります。	有元 葉子
ハリネズミさんたちの羊毛ピンクッション	s a k o



図書館おすすめの一冊

四十九日のレシピ

伊吹有喜



母・乙美が、ある「レシピ」を残して亡くなった。このレシピが、離れてしまった家族を再び呼び集め、それぞれが抱えた心の傷を再生し、奇跡のような時間をもたらす。

NHKでドラマ化され、2013年11月にはタナダユキ監督により映画化。

感動の物語をお楽しみください。

〈図書館からのお知らせ〉

当館に所蔵していない資料は山口県立図書館から借り受けることが出来るようになりました。

ご希望の方はカウンターまでお申し出下さい。

◆図書の貸し出しは、1人5冊（新刊は2冊まで）、2週間です。

◆図書館になく、読みたい本・雑誌等がありましたら、リクエスト用紙にご記入ください。（カウンターに置いています。）
開館時間：9時～17時まで
（休館日は、まちのカレンダーをご覧ください。）

◎その他、図書館では生活関連や趣味等に関する雑誌等多数取り揃えておりますので、お気軽にご来館ください。

上関町図書館 ☎62-1515



上関中学校（3月9日）
第49回 卒業証書授与式
 卒業生 男子9名 女子6名 計15名



卒業式

今年も、町内の小中学校で卒業式が挙行されました。
 上関中学校では、9年間の義務教育を終えた生徒たちが、それぞれの夢に向かって大きく胸を膨らませながら、学び舎を巣立っていきました。
 また上関小学校では、身も心も大きく成長した我が子の姿を、保護者の皆さんが万感の思いで見つめておられました。
 多くの方々から、心温まる言葉が贈られ、卒業生たちはまた一歩次の階段へと上っていきます。
 今まで皆さんを支え、見守り続けてきた家族や先生、地域の皆さんへの感謝の気持ち、そしてふるさと「かみのせき」を忘れずに、これからも歩み続けて欲しいと願っています。

上関小学校（3月20日）
第12回 卒業証書授与式
 卒業生 男子4名 女子5名 計9名

Congratulations on
 your graduation!



新しい『公民館長・図書館長』を
 ご紹介します！（平成30年3月1日～）



◆品川 朋子さん（室津）

長く県外にいたので、地元に貢献できる良いチャンスをいただきました。
 これから皆さんといろいろとお話を重ねながら、新しいことにチャレンジしていきたいと思っておりますので、どうぞよろしくお願いいたします。

教職員人事異動

※敬称略

◆着任された先生（前任校）

【上関小学校】

校長 浅海 範明（名田島小）
 教頭 藤岡 圭介（文関小）
 教諭 藤井 恵美（新庄小）
 教諭 小幡 歩奈（新規採用）
 栄養教諭 兼光 美咲（新規採用）

【上関中学校】

養護教諭 中田 愛美（新規採用）
 事務主任 伊達佳代子（佐賀小）

◆お世話になった先生（着任校）

【上関小学校】

校長 沖中 直樹（見初小）
 教頭 石田 靖宏（雷希苑）
 教諭 網本 実加（秋吉小）
 養護教諭 友永由紀恵（甲斐苑小）

【上関中学校】

事務主査 小原 正子（徳山小）

◆町内転任

【上関小学校】 養護教諭 谷村かおり（上関中）



▶着任式（4月2日）

地域協育支援・学校支援ボランティアを募集します！

★大切な上関の子どもたちのために、あなたの知識や経験を生かしてみませんか？

★あなたのできる「てご（手助け）」で、子どもたちの成長を応援しませんか？

1. 地域協育支援・学校支援ボランティアとは？

上関町地域協育ネットにおいて、0歳～15歳までの心豊かな上関の子どもたちを地域ぐるみで育てていくために、学習や体験活動、環境整備等のお手伝いをしていただける方のことです。

学校だけではなく、子どもたちのために、地域での活動や遊び、安心して過ごせる環境作りなど、どんな「てご」でもかまいません。地域の力を子どもたちのために、できる事で子どもたちと関わり、一緒に楽しみながら子どもたちを育てていきましょう。

2. どのような「てご」があるのでしょうか？（詳しくは登録書をご覧ください。）

★環境整備支援

・水やり・草刈り・生花生け込み・グラウンド整備・通学路等の整備、草刈り、その他

★学習活動支援

・教科指導の支援（学習や実習補助、体験談、実技指導、読み聞かせ等）
・学校行事、総合的な学習の時間の支援（講話、合唱指導、体験活動講師等）
・記録写真 ・ 図書の整理 ・ 行事の際の巡視 ・ 託児 ・ その他

★放課後活動支援

本町では「放課後における子どもの安心・安全な居場所づくり」を目的として、小学生を対象に、年間を通じて「放課後子ども教室」を開室しています。昔遊び、図画工作、料理やお菓子作りなど、ご自身の経験や技能を子どもたちにご指導いただけませんか？

★幼児（0～6歳）支援

保育園での活動支援（行事等の見守り、環境整備等）や、未就園児のいるご家庭への支援（託児や相談等）などをお願いします。

3. 登録・保険について

登録書は上関町教育委員会に置いてあります。（その他、上関小中学校、総合文化センター等にもあります）

昨年度ボランティアとして登録されている方も、1年ごとの契約ですので、お手数ですが再度、登録書の提出をお願いします。また、下記へ連絡いただければ、登録書をご自宅へ郵送します。登録された方は、ボランティア保険に加入していただきます。費用は教育委員会で負担します。

■提出先・問い合わせ先

教育委員会（生涯学習係）

☎62-0069 FAX 62-0869



～この春、新しいこと始めてみませんか？～

公民館講座のご案内

講座名	開催日時	備考
パン教室	毎月第2土曜日（基本） 13時～	A・Bクラス 2ヶ月で1回ごとの教室になります
フラワーアレンジメント教室	年間5回 土曜日 10時～12時	材料代が必要。ハサミ・持ち帰り用のカゴがあればご持参ください
ゆる体操	毎月第1月曜日（基本） 13時30分～15時	申し込み不要。運動しやすい服装で、バスタオル、水分補給用の飲み物をご持参ください
絵てがみ教室	毎月第3土曜日（基本） 10時～12時	今年度は定員に達しているため、新規受講者の募集はしません

このほか、公民館講座とは別に「英会話教室」も毎月1回土曜日の10時から12時に行います。上記開催日等は、予定につき変更の場合もあります。詳しくは回覧をご覧ください。

■問い合わせ先

教育委員会 生涯学習係（総合文化センター） ☎62-1460

平成30年度 スポーツクラブ クラブ員募集!

クラブ名	募集対象	練習日時	場所	連絡先
バレーボールクラブ	バレーボール好きの集まりです。体力と美ボウが必要!?	毎週木曜日 20時～22時	町民体育館	高橋 笑子 ☎62-1941
たまGOクラブ (球技全般)	年齢性別問いません。バレー・卓球・バドミントン・バスケット等々	毎週火曜日 20時～22時	町民体育館	山谷 拓也 ☎65-0687
バラエティーズ (ミニバレー)	スポーツしながらストレス解消しませんか?	毎週火曜日 13時30分～16時	町民体育館	浜田留美子 ☎62-1686
卓球クラブ	卓球に興味のある方や初心者の方も大歓迎。	毎週水・土曜日 18時～21時	町民体育館	大谷真智子 ☎62-0229
バドミントンクラブ	小・中学生(保護者の承諾書要)保護者参加も大歓迎!(子どもの送迎は保護者でお願いしています。)	毎週土曜日 16時～18時	町民体育館	石原優貴子 ☎62-0442
FORZA・UNITED	中学生以上、性別問いません。サッカーがしたい人、募集しています	毎週木曜日 19時～22時	町民グラウンド 町民体育館	新川 力丸 ☎090-3989-2736
ソフトテニスクラブ	ラケットなくても大丈夫(貸出)初心者でも大丈夫(経験者もOK)みんなで楽しくテニスしましょう!	毎週火・金曜日 (火)18時30分～20時30分 (金)19時～22時	町民体育館	佐竹百合江 ☎62-1640
グラウンドゴルフ	健康維持のため、玉を打って歩いています。一緒にプレーしませんか?	毎週木曜日 7～9月 8時～ 10～6月 9時～	町民グラウンド	岩木 盛夫 ☎62-0320

◎クラブ・団体に入部希望があれば直接(当日練習に参加)または、上記の連絡先までご連絡ください。

◎クラブ等を結成予定、クラブ員の募集予定のある方は、ご連絡ください。

■連絡先 教育委員会 生涯スポーツ係 ☎62-0870

平成30年度 文化サークルのご案内

●総合文化センター(室津)

サークル名	活動日時	講師	代表者・連絡先
室津カラオケクラブ	毎週金曜日 19時～21時	西山満利子	形浦 広栄 ☎62-0823
生 け 花	第2・4金曜日 13時30分～15時	古泉喜代子 須磨 節子	松浦 光子 ☎62-0044
美 鈴 会	毎週水曜日 13時30分～17時15分	若柳吉美満	村田喜代子 ☎65-0388
豊 扇 会	第2・3・4木曜日 14時～17時	若柳吉美功	藤田 裕子 ☎55-9696
若 葉 会	毎週土曜日 13時～16時	若柳吉雄樹	西山満利子 ☎62-1071
囲 碁	年5回程度 9時～16時	岡村 裕之	岡村 裕之 ☎62-1158
健 康 体 操	第1・3木曜日 9時30分～11時	舩永久美子	須磨 節子 ☎62-1671
かみのせき史談会	第3木曜日 19時～21時	松村 宗明	松村 宗明 ☎62-1320
フォトサークルかみのせき	第2水曜日 19時～20時30分	岩谷 昇平	西 哲夫 ☎62-1042

●福祉センター(上関)

サークル名	活動日時	講師	代表者・連絡先
上関歌謡教室	第4金曜日 19時～21時	田中多一郎	米中エミ子 ☎65-0528
パッチワーク教室	第4水曜日 9時30分～12時		岩見 幸子 ☎62-0085

●白井田文化福祉センター(白井田)

サークル名	活動日時	講師	代表者・連絡先
白井田カラオケクラブ	毎週月曜日 13時30分～15時30分	楨尾 洋一	右田千賀子 ☎65-0596

■連絡先 教育委員会 生涯学習係 ☎62-1460

ウォーキング、始めてみませんか？

健康づくり推進協力員がおすすめるウォーキングマップ。
今月紹介するコースは、「白井田海と花のコース」です。



協力員より

あきのこない“海と花”が見れるコース。
割と平坦なコースなので誰でも楽に歩けます。



健康コーナー

保健福祉課
健康増進係

☎65-5113

健康づくり協力員がおすすめるウォーキングマップ いつもより10分多く歩いてみませんか？

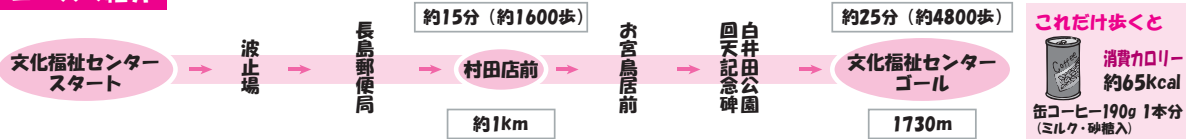
おすすめコース その4

白井田海と花のコース

後の浜から見る叶島、特に夕日は絶景です！5月にはこいのぼりが泳ぎます。公園には回天記念碑もあります。1度白井田コースにも足を運んでみてください。



コースの紹介



これだけ歩くと
消費カロリー
約65Kcal
缶コーヒー190g 1本分
(ミルク・砂糖入)

大切なのは『気づき、寄り添い、つながること』～こころの講演会～



3月19日に総合文化センターで心の講演会が開催され、住民やケアマネジャー、介護予防サポーター、民生委員など約30名が聴講しました。今回は、「高齢期の心の不調に対する理解と対応」をテーマに、周南市のカウンセリングオフィス HORIE の臨床心理士、堀江秀紀先生にご講演いただきました。

“認知症”や“年のせい”と思われがちな高齢期の心の不調。堀江先生は、豊富な知識とカウンセリングでの経験から、「うつは、脳内の神経伝達物質の不足による、脳の疲れ」であり、体も脳も休ませてあげることが大事。そのためには、まず、①声を掛けてみる（気づく）②話を聞く（傾聴）③1人で抱えず相談の場につなげる、ということを中心に、悩みを聞く方も元気であることが大切だとお話しされました。

参加者からは、「あっという間の1時間半で、機会があればまた聴きたい」「1人暮らしの人の家を時々見に行こうと思う」「慌てず、一呼吸おいて対応しようと思う」などの感想があり、気づき、寄り添い、つながることの大切さを感じられたようです。

高齢でも若きでも、心に不調を抱えている人は、悩みの答えが欲しいのではなく、きちんと話を聴いてくれて、“辛さ”を本当に理解してくれる「関係」を求めている、という先生の言葉が印象的でした。



『上関町子育て世代包括支援センター』 開設しました!!

平成30年4月
スタート!!



初めての妊娠で不安・・・

赤ちゃんの体重が増えているか心配

赤ちゃんがなかなか泣きやまない

子どもの不登校など気になることがある

子育てがつらいイライラする

気分が沈む・落ち込む

子どもの発達が気になる

『子育て世代包括支援センター』は、全ての妊婦さんやお子さん、そのご家族が安心して暮らしていただけるようにするための、子育てに関する総合相談窓口です。
相談に対応しながら、必要に応じて関係機関と連携をとりながら子育て支援を行います。
「こんなことでも相談していいのかな？」など、ちょっとした疑問や些細な悩みでもお気軽にお問い合わせください。

妊娠・出産・子育てにおける総合相談窓口

上関町子育て世代包括支援センター

(保健福祉課子育て支援係内)

☎62-0184

『子育て世代包括支援センター』は保健センターの中にあります!

★開所時間
月曜日～金曜日(年末年始・祝祭日を除く)
8時30分～17時15分

★対象者
妊娠期の方
0歳～18歳未満のお子さんとそのご家族

●屋外での活動の際には… ダニに注意しましょう!

病原体を有するマダニやツツガムシに咬まれると、感染症にかかることがあります。ダニに咬まれないことが重要ですが、屋外での活動の際は、次のことにも注意しましょう。

- ①庭での剪定や草取りの際にも十分注意し、やぶや草むら等に入るときは、長袖、長ズボン、足を完全に覆う靴下、靴を着用して、肌の露出を少なくする。
- ②屋外活動後は、ダニに咬まれていないか良く確認し、すぐ服を着替えたり、シャワーで洗い流す。
- ③犬や猫などにもダニが付着することがあるため、目の細かいクシをかけたり、駆除薬を使用する。
- ④吸血中のダニに気づいたら、自分で取らずにできるだけ医療機関で処置する。(自分でつぶさない)
- ⑤ダニに咬まれた後に、発熱等の症状があった場合は、医療機関を受診する。

■問い合わせ先 柳井健康福祉センター ☎22-3631

●平成29年度電源関係の交付金事業について報告します

◎電源立地地域対策交付金事業

事業名	充当内容
上関町社会教育施設維持運営事業	町民体育館及びグラウンド等の管理人賃金や、光熱水費等の経費
上関町健康支援事業	町民の健康を支援するための健診や予防接種、保健指導などの業務に従事する保健師の人件費
上関町へき地診療所維持運営事業	町のへき地診療所に勤務し、地域への医療サービスの提供をしている看護師の人件費
町営バス運行业務委託事業	町営バスの運行业務の委託料
イベント事業	7月開催の「上関水軍まつり」実施における委託料
室津港湾埋立地公園整備工事	室津港湾埋立地の公園整備における工事費
室津地区消防機庫建設工事	室津地区の消防機庫建設における工事費
町営バス購入事業	町営バスの購入費

◎広報・調査等交付金事業

事業名	充当内容
全国原子力発電所所在市町村協議会	住民の安全確保と地域福祉に寄与することを目的とした協議会会議への出席時の旅費・負担金
原子力発電所等視察研修	町議員及び町職員による原子力発電所等の視察研修費用

■問い合わせ先 総合企画課原電対策室 ☎62-0316

●祝島・八島地区の上関町斎苑使用助成金について

町内の離島地区に住所を有した人が死亡し、町内で葬儀を行った後、上関町斎苑を使用した場合、葬祭に要した経費の一部を助成します。これまで八島地区のみでしたが、4月1日より祝島地区も対象となります。

◎離島地区で死亡し、上関町斎苑を使用した場合 (上限50,000円)

- (1) 借船料(臨時便往復)通常の2割増し
定期船(実費)
- (2) 霊柩車使用料(室津棧橋～上関町斎苑)
- (3) 上関町斎苑使用料(火葬・通夜・告別式)
- (4) 送迎タクシー(室津棧橋～上関町斎苑)

◎離島地区以外で死亡し、上関町斎苑を使用した場合 (上限30,000円)

- (1) 借船料(臨時便往復)
定期船(実費)
- (2) 上関町斎苑使用料(火葬・通夜・告別式)
- (3) 送迎タクシー(室津棧橋～上関町斎苑)

■問い合わせ先 生活環境課 環境係 ☎62-0314



山口ゆめ花博

お得な前売券を販売中!

この秋いよいよ開催される「山口ゆめ花博」。ご家族で、お友達で、ぜひご来場ください!

上関町内では、役場産業観光課・観光協会・商工会等で、現在「山口ゆめ花博」の前売り入場券の申込みを受付中。ご希望の方は、下記までお問い合わせください。

■開催期間 9月14日(金)～11月4日(日)の52日間

※上関町の日(10月28日(日))には、上関水軍太鼓演奏、朝鮮通信使ゆかりのまち全国交流上関大会PR(韓国舞踊披露)、特産品紹介及び販売、観光PRなどが行われます。

■会場 山口きらら博記念公園(山口市)

■入場料 【大人】 前売 900円(当日 1,200円)

【高校生】 前売 600円(当日 800円)

【小・中学生】 前売 500円(当日 600円) ※小学生未満は無料

■前売券申込み先 役場産業観光課 ☎62-0360

上関町観光協会 ☎080-2898-2014

上関町商工会 ☎62-0177

ねんきん

学生の皆さんへ

『国民年金保険の学生納付特例制度』を
「ご存じですか？」

20歳以上の方は、学生であっても国民年金に加入しなければなりません。

しかし、学生の方は一般的に所得が少ないため、本人の所得が一定額以下の場合、国民年金保険料の納付が猶予される「学生納付特例制度」があります。

対象となる方は、学校教育法に規定する大学（大学院）、短期大学、高等学校、高等専門学校、専修学校及び各種学校（修業年限1年以上である課程）に在学する学生等で、本人の前年所得が次の計算式で計算した金額以下であることが条件です。

《所得のめやす》
118万円 + (扶養親族の数×38万円)
+ 社会保険料控除等

学生納付特例の承認期間は4月から翌年3月までですが、承認を受けた次の年度も在学予定である場合、4月初めに再申請の用紙が送られてきます。

引き続き学生納付特例制度をご希望の場合は、必要事項を記入の上、ご返送ください。

■問い合わせ先

保健福祉課国民年金係（保健センター内）

☎62-08877

徳山年金事務所

☎0834-31-2152

●防災行政無線による情報伝達訓練の実施について

地震・津波や武力攻撃などの発生時に備え、下記日時に全国瞬時警報システム（Jアラート）を用いた訓練を実施します。

■訓練実施日時 5月16日（水） 11時ごろ

■訓練で行う放送試験内容

- 【放送内容】 ①上りチャイム音
②「これは、テストです」×3回
③「こちらは、ぼうさいかみのせきちょうです」
④下りチャイム音

■防災行政無線についての
問い合わせ先
総務課 総務係
☎62-0311

5月7日より 柳井医療センターが 無料送迎ワゴン車を運行します！

3月号の広報でもお知らせしましたが、5月7日（月）より柳井医療センターが無料送迎ワゴン車の運行を開始します。

平日においては午前の3便、月曜日（外来診療日）は午前の3便及び午後の1便となります。

なお、時刻表については、広報3月号及び回覧にてご確認ください。

詳細につきましては、下記までお問い合わせください。



■問い合わせ先 柳井医療センター
☎27-0211（代表）

～商工会からのお知らせ～ 『小規模事業者持続化補助金』 の公募が始まりました！

「小規模事業者持続化補助金」とは、小規模事業者（注1）が、事業の持続的発展に向けて、地域の商工会の支援を受けながら経営計画を作成し、この計画の実行に必要な販路開拓等の取り組みに要する経費の一部を補助するものです。

- ◎募集期間 5月18日（金）まで（締切日当日消印有効）
- ◎補助金の額 経営計画に沿って、地道な販路開拓等に取り組む費用の2/3（補助上限額50万円）

※（注1）小規模事業者とは、「製造業その他の業種に属する事業を主たる事業として営む商工業者（会社及び個人事業主）」であり、常時使用する従業員の数が20人以下（卸売業、小売業、サービス業（宿泊業・娯楽業を除く）に属する事業を主たる事業として営む者については5人以下）の事業者のことです。

■問い合わせ先 上関町商工会 ☎62-0177
ホームページにも詳しい募集要項を掲載しています。

みんなの 広場

皆様からの情報をお待ちしています。

総合企画課広報統計係
☎62-0316

満1歳おめでとう



みはる
津野地 碧悠ちゃん (平生町)
(平成29年4月2日生まれ)

父の名 直人さん
母の名 未央さん(旧姓:尾上)
『パパとママは、みはるちゃんとの毎日が幸せです』

このコーナーでは、満1歳のお誕生日を迎えるお子さんの写真を募集しています。町外にお住まいのお孫さんでも大丈夫！掲載を希望される方は、該当月の1ヶ月前までに左記までご連絡ください。

■総合企画課広報統計係
☎62-0316

ご寄稿いただきました

「戦後の不自由から今」

町制60周年、上盛の卵も生まれて65年。おめでとう。

昔々、あるところに爺さんと婆さんと貧弱な一人の男がいた。朝学校に行くが、山のふもとどの学校があまりに遠くて、ついつい歩みが止まり、右折オーライ。山遊びや島へ渡つての磯遊び。

中でも野球は盛り上がった。2人なら対面、3人なら2対1のファースト返し。ピッチャー投げた、センター横ヒット。バッター折り返しアウト。4〜5人なら2対2で折り返しなし。バッター2ストライク、1ボール。4球目振り逃げで味方のキャッチャー替わり1塁送球アウト。味方が味方を差す、変なボール遊び。5人目はオールキャッチャー。

6人いれば3対3で1、2塁の三角野球。7〜8人でやっと四角の野球。10〜20人でようやくまともな野球の型になり、ホームグラウンドへ。グラウンドと言っても、田んぼよりちょっと広いだけ。刈株がないだけ野球ムード。

初めはボロ生地を丸め、バットは竹か木切れで素手野球だったが、段々と型作り。木切れを削ってグリッブを残し、ボールは小石を芯にボロ生地を丸め、山系でぐるぐる縛って数個作り、軍手を2、3枚重ねてグロープに。打球がいいと、ボールの糸がほどけてバラバラになり、石だけがミサイルのように近所のガラスにガチャーン！今日は隣の家をガチャーン！悪ガキが騒ぐが、おばちゃんたちは怒りもせず、雨戸を閉め、悪ガキたちが帰るまで、暑い家の中で汗だく。

扇風機やクーラーのない時代、区が見兼ねて毎年正月や盆休みに中学校のグラウンドと用具を借りてくれ、戸津1、2、3区の陸海軍でチームを作り、朝から晩まで親睦会。昼は婦人会さんより差し入れ、ありがとございました。

野球が少しずつチームになり、町内に数チームができ、戸津も40数名でチームを立ち上げた。チーム名は、戸津の向いにある上盛山の盛り上がりにあやかり、「上盛」チームに決定。

町内対抗時には、郡体(熊毛郡体育大会)。当時、熊毛郡は5町。その後、若手が戸津チームを作り、よく老若で遊んだ。若手相手はこたえたが、試合が終わってタクシーで豪遊。あの頃の勢いは夢じゃったんじゃろつか？いや、夢じゃない。二日酔いが残っていた。

全盛も、押し寄せる過疎でチームが減少。上盛は生き残りを案じ、お蔵入りだった「どんでん」の復活を区に願いだした。野球も祭も、血が燃えるのは同じ。こうして今から40数年前に、第二次どんでん祭りとして復活。当時の太鼓打ちは、今では50歳を超える、ノーベルもの。

上盛山、上盛チームよ、永遠に。戦後の物不足の中、慈しみ、助け合い、地域力があつた。今は虐待、交通戦争。世に安寧パラダイスよ、いずこ。

(戸津 H・T)



▲40数年前に復活した戸津の「どんでん」みんな若い！！

げんきキッズ

上関相互保育園

http://www.kaminosekisougohoikuen.com
(ホームページがリニューアルしました!)

まつぐみさん、ありがとう!
 だいすき♡



等身大のぼくたち、わたしたち
 力を合わせて、完成!!



お別れ遠足は、雨で城山公園に行けなかったけど、笑顔いっぱい楽しい時間になったね!



スマイル かみのせき苑

その時、誰を頼りますか?

～施設利用も大事な選択肢です～

内閣府の調査では介護が必要になった時に介護をしてくれる人の6割が同居家族だったそうです。内訳としては…

- | | |
|------------------------|-------|
| 1. 配偶者 (女性 7 割・男性 3 割) | 26.2% |
| 2. 子供 | 21.8% |
| 3. 子供の配偶者 | 11.2% |

町内には配偶者を見送り、子供さんは県外なので独居生活という方がたくさんおられます。また、年々共働きも増加しており近隣に子供さんがいても子供の学費もあるので介護のために仕事を辞められないなどそれぞれの事情が合わさり、家族介護が難しい事も有るようです。

2位同居の子供には未婚の子供さんなども含まれ、介護と仕事の両立に苦労されているケースもみられます。介護離職となれば子供さんは経済的安定を損ない、将来にわたり影響を与えかねません。自宅生活を続けるためのサービスなども有りますので行き詰ってしまう前にまずは相談を。



特別養護老人ホーム かみのせき苑

- ・わからない事が有ればお電話ください。
 - ・退院に際してお困りの方相談下さい。
- ☎65-5110 担当 山本



FORZA UNITED通信

3月18日に、町民グラウンドで第8回上関フットサルフェスタが開催されました。

好天にも恵まれ、町内から大人・中学生・小学生A・小学生Bの計4チームが参加し、交流と親睦を図りながら、白熱した試合が行われました。

参加者全員で準備をした後、仲良くカレーを食べ、試合に臨みました。

大会では、前回に引き続き、それぞれ進級して少し大きくなった中学生チームが、ハンデ戦ではある中、大人に圧勝するなど、応援している保護者とファンを楽しませてくれました。

この世代は、小学2年生からサッカーを始めた子どもたちで、今後もサッカーを継続して楽しみ、大会でも見られたように、小さな低学年に技術を教えるなどの優しい心を持って成長してくれればと期待します。
 (代表:新川力丸)



まちがど トピックス

出会い、ふれあい、 つながることから始めよう



3月4日、総合文化センターで「つながりプロジェクト」が開催されました。

柳井圏域地域自立支援協議会主催の、障がいに関する理解促進や啓発を目的としたイベントで、町内外から多くの方が参加、来場しました。

会場では、手作りお菓子等の販売や喫茶、障害者スポーツ「ボッチャ」体験、手作り体験コーナー、相談会などが行われ、どのブースも賑わっていました。

多目的ホールでは、光市在住の盲目のピアニスト、磯村靖幸さんによるピアノコンサートを始め、柳井圏域などで活動しているグループによる太鼓や踊り、フラダンスなどが行われ、多くの観客を魅了しました。上関町からも、上関相互保育園の園児が参加し、太鼓や体操などを披露しました。



◀ 磯村靖幸さん



通信使の歴史に残るエピソード ~第3回朝鮮通信使歴史講座~

3月10日、総合文化センターで第3回朝鮮通信使歴史講座が開催され、町内外から25名が聴講しました。今回は「朝鮮通信使のエピソード~歴史には多くの物語がある~」と題し、NPO法人朝鮮通信使関係地域史研究会監事の井上美登里さんにご講演いただきました。

初めに、通信使に関する基本的なことや、関係した人物について説明。

通信使にまつわるエピソードでは、将軍への献上馬が病気になり、薬を調達した話や、上関に上陸するための唐人橋が粗悪だった話など、当時の岩国藩役人の苦労話について紹介されました。

最後に、対朝鮮の外交を担った儒学者、^{あめのもりほうしゅう}雨森芳洲の「異なる文化を知り、相手の心情を理解する」という教を挙げ、「自分の思いを主張するだけでなく、相手を知り、尊重し、理解することで交流や新しい文化が生まれる。この心を育むことが、町の発展へとつながっていく」と締めくくりました。



上関の『うまさ発見！』



3月16日に、総合文化センターで株式会社ウエカツ水産代表取締役の上田勝彦さんによる講演及び料理の実演が行われ、上関中学校1・2年生と教職員、町内外の住民約40名が参加しました。

今年で3回目となる上田さんの講演会ですが、今回は「上関うまさ発見！」と題して、地元で獲れる海藻や貝類を使った料理を紹介・試食してもらい、自分たちの生まれ育った町の海の豊かさを再認識することを目的に開催されました。

上田さんは、磯の海藻や貝の生息域を説明した後、「海藻（モズク・ヒジキ・アカモク）と豚肉のスープ」「カメノテの塩茹で」「瀬戸貝めし」の3種類の調理を実演。試食では、初めて食べるカメノテに驚きながらも、「美味しい！」とやみつきになった中学生の姿も見られました。

食生活が豊かになった今、人間は何によって生かされているかが分からなくなっている、と上田さん。また、中学生に磯遊びを提唱し、「海の生物を見て観察力を養い、それが将来人を見る目を養うことに繋がる」と力説されました。



子ども会イベント 『お魚教室&ラップアップパーティー』



3月11日に総合文化センターで「お魚教室&ラップアップパーティー」を開催しました。

5・6年生がアジをさばき、1～4年生はころもをつけ、美味しいアジフライの出来上がり！食推さんがボランティアでお手伝いくださり、自家栽培の野菜で、混ぜご飯や野菜サラダを作ってくれました。

みんなで美味しく食べて、午後から楽しいゲーム！食推さんも一緒になって、射的にお手玉転がし、輪投げ、的あて、クレーンゲーム。携帯やゲームがなくても、楽しい遊びがいっぱいあるよ♪

親子参加の方からは、「これは、えー企画じゃ」、食推さんは「童心に戻ったみたい」、役員さんは「我が家でもアジフライしよう。ぶち美味しかった」、子どもたちは「美味しかった、面白かった」と嬉しい言葉をいっぱい貰えました。この言葉が私の原動力であり、一番の幸せです。

今年度の役員さん、お疲れ様でした！そしてボランティアの中学生のみんな、ありがとうございました！（子ども会代表 國本 梢）



いっぱい思い出、できたかな？

この春、上関中学校を卒業した生徒たちが、3月13日に北九州市の「ラウンドワン」へ行ってきました。

ここは、ボウリングを初め、さまざまなスポーツが体験できる施設です。卒業したら全員でどこかに行く機会もなくなってしまうため、みんなでいろんなスポーツをして、いっぱい楽しんでいっぱい思い出を作ってくれたら、とキッズネットワークが主催しました。

4月からは離れ離れになってしまうけれど、みんなと過ごした日々を忘れずに、これからも頑張ってくださいね！



志田 菜の花まつり



3月25日、室津志田地区で「第10回菜の花まつり」が開催され、多くの来場者が菜の花を楽しみに訪れました。

会場では、地元の野菜や柑橘類、よもぎうどんの他、たい焼きや特産品などが販売され、買い物客で賑わいました。

四季の里志田では、「朝鮮通信使世界記憶遺産登録展・北前船と志田のかかわり」と題し、貴重な資料や写真、船の模型などが展示。スタッフによる丁寧な説明に、来場者も興味深く聞き入っていました。また、アロハ・オハナのステージでは、園児から大人までの華麗なフラダンスに、観客からも盛んに拍手が送られていました。

最後に、10周年記念の餅まきが盛大に行われ、まつりが締めくくられました。

高齢化の進む小さな集落のため、地区の皆さんによる準備・運営は本当に大変だそうです。でも、皆さんの心温まるおもてなしが、10年という歴史を作り上げているのではないのでしょうか。



▲地元の柑橘類がずらり



▲餅まきで、大いに盛り上がりました！

募集



柳井圏域手話奉仕員養成講座
(入門・基礎) 受講者募集

聴覚障がい者の生活支援ボランティアを養成するため、柳井圏域合同で講座を開催します。
▼対象者 町内に居住し、手話に興味のある方。

▼日時 6月2日～11月24日
までの土曜日を予定(全13回)
※講座のない土曜日あり
原則 9時30分～16時40分

※初回6月2日のみ9時10分～
▼場所 柳井市文化福祉会館

▼定員 25名程度
▼受講料 無料。ただし、テキスト代3,000円(消費税別)が必要です。

▼募集期間 5月25日(金)まで
▼問い合わせ先
保健福祉課 社会福祉係
(保健センター内)
☎62・0184

お知らせ



在職者訓練の実施について

◎第二種電気工事士(筆記対応)
▼講習期間 5月10日(木)～11日(金)、14日(月)～18日(金)、21日(月)～23日(水)

の10日間
▼講習時間 18時15分～21時15分(各日とも)
▼定員 30名
▼受講料 9,000円
(テキスト、教材代を含む)
▼申込締切 4月19日(木)必着
▼場所 山口県立東部高等産業技術学校
▼申込み方法 往復はがきに、応募講習名、住所、氏名、職業、連絡先電話番号を記入し、送付。希望者多数の場合は抽選で決定します。
▼申込み・問い合わせ先
〒745・0827
周南市瀬戸見町15・1
山口県立東部高等産業技術学校
☎0834・28・2233

国土交通省から重要なお知らせ
タカタ製エアバッグ搭載車両をお持ちの皆様へ
タカタ製エアバッグ搭載車両を対象に、平成21年からリコールを実施しておりますが、未改修車については平成30年5月から車検が通らなくなりました。
対象車を所有しており、未改修の場合は、早急に販売店でリコール改修作業を受けてください。措置対象の車両の確認については、「リコール情報検索アプリ」で検索してください。
▼問い合わせ先
国土交通省タカタ専用ダイヤル

☎03・5539・0452
エアバッグリコール特設ホームページもご覧ください。

不正大麻・けし撲滅運動の実施について

5月1日から6月30日まで「不正大麻・けし撲滅運動」が全国一斉に実施されます。
大麻の中で、乱用されて社会問題となるのが、けしから取れるアヘンやモルヒネです。けしの中でも「おにげし」や「ひなげし」などは大麻成分を含んでいませんが、「セティゲルム種」や「ソムニフェルム種」のけしや「ハカマオニゲシ」、大麻などは大麻成分等を含んでおり、勝手に植えてはいけません。
大麻、植えてはいけなけれを発見した時や見分け方が分からない場合は、県健康福祉センター又は警察署までご連絡ください。

▼問い合わせ先
柳井健康福祉センター
☎22・3631

山口県庁組織再編整備のお知らせ

山口県では、平成30年4月1日付で組織の再編整備を行いました。詳細についてはホームページをご覧ください。

◎「農林水産事務所」の設置
◎「県民生活課」と「地域安心・安全推進室」の統合
(総合企画部)
☎083・933・2619
◎「指導監査室」及び「団体指導室」の廃止
◎「山口県税事務所防府分室」の本所への集約
▼問い合わせ先
山口県総務部人事課
☎083・933・2036
HP「山口県人事課」で検索

法テラスの日無料法律相談会

▼日時 4月26日(木)
13時30分～16時30分
(1人30分・要予約)
▼場所 周南地区法律相談センター、岩国法律相談センター等
▼相談内容 借金、離婚、相続、労働問題等の民事トラブルの相談
▼予約・問い合わせ先
法テラス山口
☎050・3383・5490

山口労働局からのお知らせ

4月1日から全ての労働基準監督署に「労働時間相談・支援コーナー」を設置して、労働時間等に関する相談を窓口や電話で受け付けます。(受付時間8時30分～17時15分※平日のみ)
▼問い合わせ先
下松労働基準監督署
☎0833・41・1780

岩田 78 室津
松村 95 白井田
青木 100 上関
嶋下 95 祝島
山本 95 祝島
河内 68 室津
平松 74 室津
岡田 85 戸津
板垣 91 上関

四代らん蘭まつり



◆日時 4月21日(土) 10時～
◆場所 四代ひなの里よりあい館横
★蘭の花の展示
★四代特産品、浜焼き、たい焼き等の販売、
★カラオケなどを予定
◆問い合わせ先
四代事務所 山近さん ☎65-0142

おくやみ
申し上げます

平成30年2月 敬称略
死者名 年齢 地区名

岩田	78	室津	松村	95	白井田	青木	100	上関	嶋下	95	祝島	山本	95	祝島	河内	68	室津	平松	74	室津	岡田	85	戸津	板垣	91	上関
----	----	----	----	----	-----	----	-----	----	----	----	----	----	----	----	----	----	----	----	----	----	----	----	----	----	----	----

ご寄附のお礼

上関町社会福祉協議会

次の方から、社会福祉事業
に対しご寄附をいただきました。
（平成30年2月受付分）
香典返し

- | | | |
|----|---------|-----|
| 故 | 匿名 | 上関 |
| 喪主 | 大谷 勝様 | 上関 |
| 故 | 大谷 時子様 | 室津 |
| 喪主 | 井上フジ子様 | 室津 |
| 故 | 井上 嘉之様 | 室津 |
| 喪主 | 今村 朝則様 | 室津 |
| 故 | 今村 サヤ子様 | 戸津 |
| 喪主 | 岡 タカ工様 | 戸津 |
| 故 | 岡 光則様 | 室津 |
| 喪主 | 河内 町子様 | 室津 |
| 故 | 河内 譲様 | 白井田 |
| 喪主 | 松村 マサエ様 | 白井田 |
| 故 | 伊藤 宗徳様 | 戸津 |
| 喪主 | 大田 好春様 | 戸津 |
| 故 | 大田 好男様 | 上関 |
| 喪主 | 青木 良子様 | 上関 |
| 故 | 青木 林助様 | 室津 |
| 喪主 | 平松 勲様 | 室津 |
| 故 | 丹後恵美子様 | 祝島 |
| 喪主 | 嶋下 澄枝様 | 祝島 |
| 故 | 嶋下 雅彦様 | 白井田 |
| 喪主 | 小山 二三様 | 白井田 |
| 故 | 小山 光雄様 | |

町職員人事異動 (平成30年4月1日付) ※ () は旧役職名

◆総務課

- 課長兼財政係長
・立畠 安 (課長兼財政係長兼祝島支所長)
- 主幹兼祝島支所長兼八島分室長
・菊間 健之 (課長補佐兼総務係長兼八島分室長)
- 総務係長
・新川 力丸 (総務係)
- 総務係
・上良 剛史 (保健福祉課社会福祉係)
- 財政係
・井上 正基 (教育委員会生涯学習係)

◆総合企画課

- 課長兼原電対策室長兼広報統計係長
・橋本 政和 (課長兼原電対策室長)
- 企画調整係長
・坪金 由美 (広報統計係長)
- 広報統計係
・穴井 恭子 (保健福祉課健康増進係)

◆保健福祉課

- 課長補佐兼国保年金係長
・北谷 勲 (一般財団法人なごみ派遣)
- 介護保険係長
・立畠 信昭 (土木建築課工務係長)
- 社会福祉係
・平岡 輝男 (総務課財政係)
- 健康増進係
・平原 彩 (新規採用)

◆産業観光課

- 農林水産係
・宮本 徹之 (商工観光係)
- 土木建築課
・先瀧 政則 (総合企画課課長補佐兼企画調整係長)
- 課長補佐兼工務係長
・田中 健一 (課長補佐兼建築係長)

◆建築係長

- ・田中 宏明 (建築係)
- ◆生活環境課
課長補佐
・梶本 幸裕 (保健福祉課課長補佐兼国保年金係長)
- 環境係長
・山崎 浩作 (環境係)
- 環境係
・若井 瞳弥 (総務課総務係)
- 環境係付電気主任技術者
・田村 高一

◆教育委員会

- 生涯学習係長同格
・部屋 正憲 (教育委員会総務係)
- 生涯学習係
・明石 修治 (産業観光課農林水産係)
- 総務係
・武末 洋明 (新規採用)

◆室津支所

- 支所長 (課長補佐)
・青木志輝夫 (生活環境課課長補佐兼環境係長)
- ◆議会議務局
書記 (係長)
・田中 美保 (保健福祉課介護保険係長)

◆山口県派遣

- ・峪村 辰典 (教育委員会生涯学習係)
- ◆退職 (平成30年3月31日付)
・上田 文朗 (土木建築課長)
- ・前上 哲子 (室津支所長)

◆再任用 (平成30年4月1日付)

- ・石丸 一真 (祝島支所)
- ・八木 静恵 (保健福祉課)
- ・上田 文朗 (総務課)
- ・大田 元弘 (かみのせき丸)

●はじめまして!

4月1日付で新規採用された職員をご紹介します。

■武末 洋明 (教育委員会総務係)




上関町の皆さん、こんにちは!!
これから精一杯、職務に務めて参ります。

■平原 彩 (保健福祉課健康増進係)



上関町の皆様のお力になれるべく、精一杯努力してまいります。よろしく願います。

■木村 友 (保健福祉課健康増進係 看護師)



上関町の皆様のお役に立てるよう頑張ります。

平成30年

4月の
人行心配と
権政と相談

◆とき・ところ

4月18日(水) 13時～16時
上関町福祉センター

◆相談委員氏名

山方 純 氏 佐原 正文 氏
高松 満子 氏柳井地域
休日・夜間応急診療所診療所連絡先：☎22-9001
(診療時間内)県小児救急医療電話相談：
(受付時間：19時～翌朝8時まで)
☎083-921-2755

区分	診療日	診療時間
休日昼間	日曜日・祝日・ 盆(8月15日) 年末年始 (12月30日 ～1月3日)	9時～12時 13時～17時 受付は 30分前まで
平日夜間	月～金曜日	19時～22時 受付は 30分前まで

ひとのうごき

(平成30年3月末現在)

人口	2,829人
世帯数	1,598世帯
出生	1人
死亡	5人
転入	7人
転出	26人
前月との比較	減23人

地区別人口

上 関	885
蒲 井	54
四 代	105
白 井 田	213
戸 津	221
室 津	948
祝 島	379
八 島	24
合計	2,829

山口県警察視閲式を開催します

山口県警察では、「平成30年山口県警察視閲式」を次のとおり行いますので、是非ご観覧ください。

◎日時 5月12日(土) 午後2時から

※一部アトラクションは、午後1時から

◎場所 山口市阿知須 山口きらら博記念公園 多目的ドーム

◎行事内容

- (1) 視閲式(徒歩部隊・車両部隊による分列行進)
- (2) アトラクション

警察音楽隊によるミニコンサート・白パイによる傾斜走行
管区機動隊による訓練・警察車両、ヘリコプターの展示
子供免許証作成等(※荒天時は一部中止します。)◎問い合わせ先 山口県警察本部警務部警務課
☎083-933-0110山口県消費生活センターからのお知らせ
フリマサービスのトラブルに注意

相談

フリマサービスを利用して、服を購入したところ偽物が届いた。今後、どのように対応すればよいだろうか。

処理

まずは十分に当事者間で話し合うよう、そして、当事者間の話し合いでトラブルが解決しない場合は、フリマサービス運営会社に事情を説明し、調査などの協力が得られないか確認するよう助言した。

ワンポイント講座

インターネット上で個人間の商品などの取引ができるフリマサービスの利用が拡大していますが、それに伴い、「商品が偽物だった」などの相談も増加しています。

フリマサービスは個人同士の取引で、トラブルが生じた場合の解決は当事者間(個人間)で図ることが求められていることを理解したうえで利用しましょう。また、利用規約などに違反する行為はトラブルになることがありますので利用規約を必ず確認しましょう。

フリマサービスでのトラブルで、当事者間で話し合っても解決しない場合は、フリマサービス運営事業者に早めに相談しましょう。

●山口県消費生活センター ☎083-924-0999

●役場産業観光課商工観光係 ☎62-0360

第3回 花咲く海の町フォトコンテスト入賞作品
今年度の入賞作品を毎月2点ずつご紹介します。



▲入選『上関海峡』
大谷 秋野さん（上関町）



▲入選『桜色の公園』
高津 貴子さん（柳井市）

わが家のおすすめレシピ

レシピコンテストの
入賞作品をご紹介します。

入選 「牛乳パスタ」

上関小学校
藤本 雷亜さん



料理のおすすめポイント

*夏野菜と牛乳で体にやさしいパスタ!!

材料（4人分）

スパゲティー…… 400g	ミニトマト…… 16個
ぼっちゃんかぼちゃ… 160g	バター……………30g
玉ねぎ……………1個	塩こしょう……少々
ベーコン……………8枚	コンソメ（顆粒）… 8g
しめじ……………1パック	牛乳…………… 600cc

作り方（調理時間15分）

- ① お湯をわかして、パスタを茹でる。
- ② 玉ねぎ、かぼちゃはうす切りにする。ベーコンは短冊切り、しめじは石づきをとる。
- ③ フライパンにバターを入れ、かぼちゃ、玉ねぎを弱火でじっくり焼く。ベーコン、しめじを入れ、中火で焼く。
- ④ フライパンにコンソメと牛乳を入れ、お湯切りしたパスタを入れ、半分に切ったトマトを入れ、塩こしょうで味付けする。

栄養価（1人分）…エネルギー：746kcal
たんぱく質：24.5g 脂質：28.1g 食塩相当量：1.9g

『かみのせきクイズ』

先月号のクイズは、ほのぼの♡デイが開催されるのは、「毎月第〇〇曜日」。この〇〇に入る数字と曜日は?という問題でした。

答えは「毎月第3火曜日」。子育て中のお母さんや妊婦さんを応援するための場で、ほのぼの活性化センターを会場に実施しています。その他、町内の保育園では、子育て支援事業として「なかよし広場」（上関相互保育園、「スマイル★ルーム」（踊堂保育園）も行っています。ぜひ一度参加してみてくださいませ。

今回は応募総数15通で全員が正解でした。では、今月の問題です。

【問題】

今年9月14日から山口きらら博記念公園で開催される「山口ゆめ花博」。今からとても楽しみですね。

この山口ゆめ花博では、開催期間中に県内の市町の日が設定されており、その市町独自のイベントや、観光PRが行われます。もちろん、上関町の日もありますよ!

では、山口ゆめ花博で行われる「上関町の日」は、いつでしょうか?

▼応募要項

クイズの答え、郵便番号、住所、氏名、年齢、性別をご記入のうえ、ハガキで左記まで郵送するか、メールにて応募ください。

▼送付先

〒742-1402 上関町大字長島503番地
上関町役場 総合企画課 広報統計係
メールアドレス
kono@town.kaminoseki.jp

▼応募締め切り

4月27日（金）※当日消印有効
メールは27日の午後5時までに送信のもの

▼正解者の中から抽選で2名の方に、道の駅上関海峡の商品券2千円分をプレゼントします。当選者は次号の広報に掲載します。

▼問い合わせ先 総合企画課 広報統計係 ☎62-0316

▼3月号の当選者

福本 恵里 様（室津） 藤中 里子 様（平生町）

